



GC 302 MCAP

Montageanleitung Mounting Instruction

Regenabdeckung zu GC 302 Radar-Bewegungsmelder

Erhöhte Verfügbarkeit

Regen oder Schnee, welcher direkt auf ungeschützt montierte Radar-Bewegungsmelder fällt, kann zu Fehlauslösungen führen. MCAP bietet hierfür einen idealen Schutz für Radar-Bewegungsmelder der GC 302-Familie, die an besonders exponierten Stellen wie zum Beispiel an einer Fassade, einer Aussenwand oder einem unbedachten Eingangsbereich etc. zum Einsatz kommen.

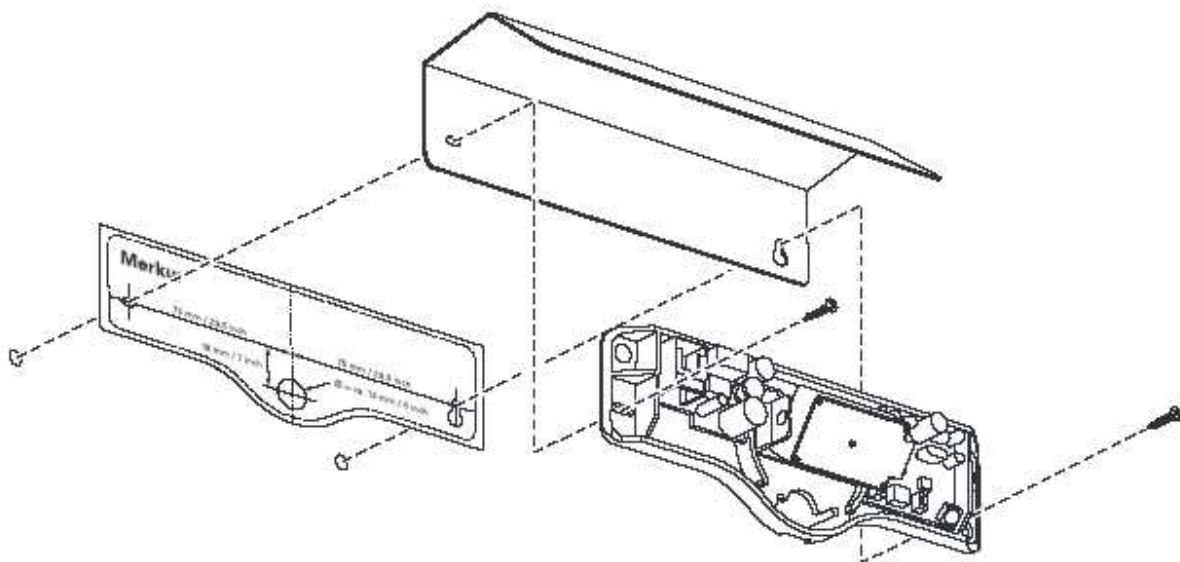
Einfache Montage

Rain Protection Cover for GC 302 Radar Motion Detector

Increased availability

Rain or snow that falls directly on unprotected radar motion detectors can cause false detections. MCAP offers ideal protection for radar motion detectors of the GC 302 family which are mounted at particularly exposed places like facades, outside walls or uncovered entrances.

Simple mounting



MCAP wird am besten zusammen mit dem Sensor montiert. Die Bohrschablone des GC 302 kann auch mit dem MCAP verwendet werden.

MCAP is installed best together with the sensor. The drilling jig of the GC 302 can also be used with the MCAP.

Technische Daten

Abmessungen	175 x 57 x 92.5 mm (B xHxD)
Material	Peraluman silber (geeignet für Lackierung)

Technical data

Dimensions	175 x 57 x 92.5 mm (W xHxD)
Material	Peraluman silver (ready for painting)

Bestellangaben

Mat. Nr.	Bezeichnung	Farbe
115339	Regenabdeckung GC 302 MCAP	silber

Ordering information

Mat. No.	Designation	Colour
115339	Rain Protection Cover GC 302 MCAP	silver