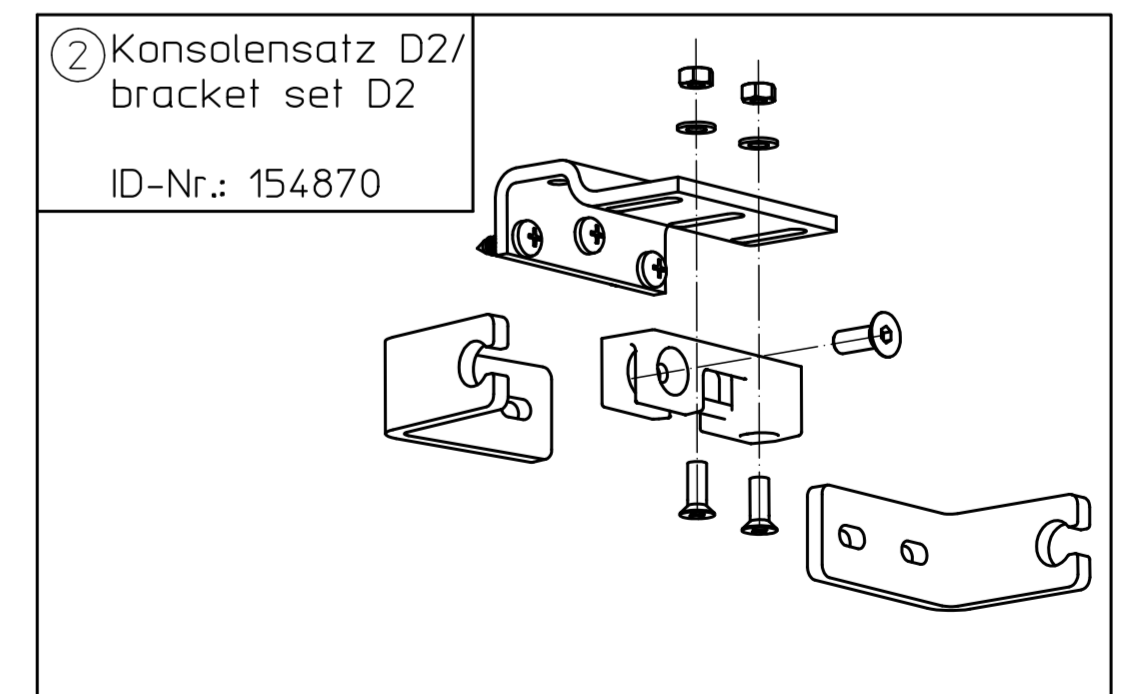


Pos.	Anz./ quant.	Teil/part
1	1	Powerchain
2	1	Konsolensatz D2/ bracket set D2
3	7	Einnietmutter M5/ clinch nut M5
4	4	Linsenschraube/ oval-head screw ISO 7045 M5xL (mind. 12)
5	3	Blechschaube/ self-tapping screw ISO 7049 ST4.8x16



GEZE GmbH P.O. Box 13 63 71226 Leonberg Germany		Benennung / designation	
vertraulich / confidential		Powerchain Dachfenster/ skylight leaf Hueck VF 50/ bracket set D2	
-RoHS-Compliant-	Datum/date	Name	Blatt / von sheet / of 1 / 1
erstellt / drawn	02.02.17	u1270	Maßstab scale 1:2
01	02.02.17	u1270	*
00	09.05.16	u1270	*
EMPB (Dok.version / doc.version)		Datum / date	Änderungs-Nr. / Doc. change no.
		Ersatz für: 45166-1-0123	
		Ersatz durch: subst. with:	
		Sprache / language D	
		Zeichnungs-Nr. / document-no. 45166-EP-007	

EMPB = Erstmusterprüfbericht / First sample test report

Diese Zeichnung entspricht dem Entwicklungsstand des Zeichnungsdatums bzw. der letzten Änderungsmitteilung. Aus der Benutzung der Zeichnung können keine Ansprüche, gleich welcher Art, einschließlich Schadenersatzansprüche, abgeleitet und gegen GEZE geltend gemacht werden. Die Zeichnung bleibt unser Eigentum und ist Dritten nur für die Vertragsdauer zur Benutzung überlassen. Sollten sich aus der Zeichnung ergebende Ansprüche stehen ausschließlich GEZE zu. Ohne vorherige Zustimmung von GEZE darf diese Zeichnung weder ververvielfältigt noch Dritten zugänglich gemacht werden. This drawing shows the actual state of product development at the date of the drawing or the revision date. No claims for damages in any form can be made against GEZE as a result of the interpretation of the drawing. This drawing remains the property of GEZE and is made available to third parties only for the duration of contractual obligation. All rights connected with this drawing remain in possession of GEZE. This drawing may not be copied or handed over to third parties without the express consent of GEZE.