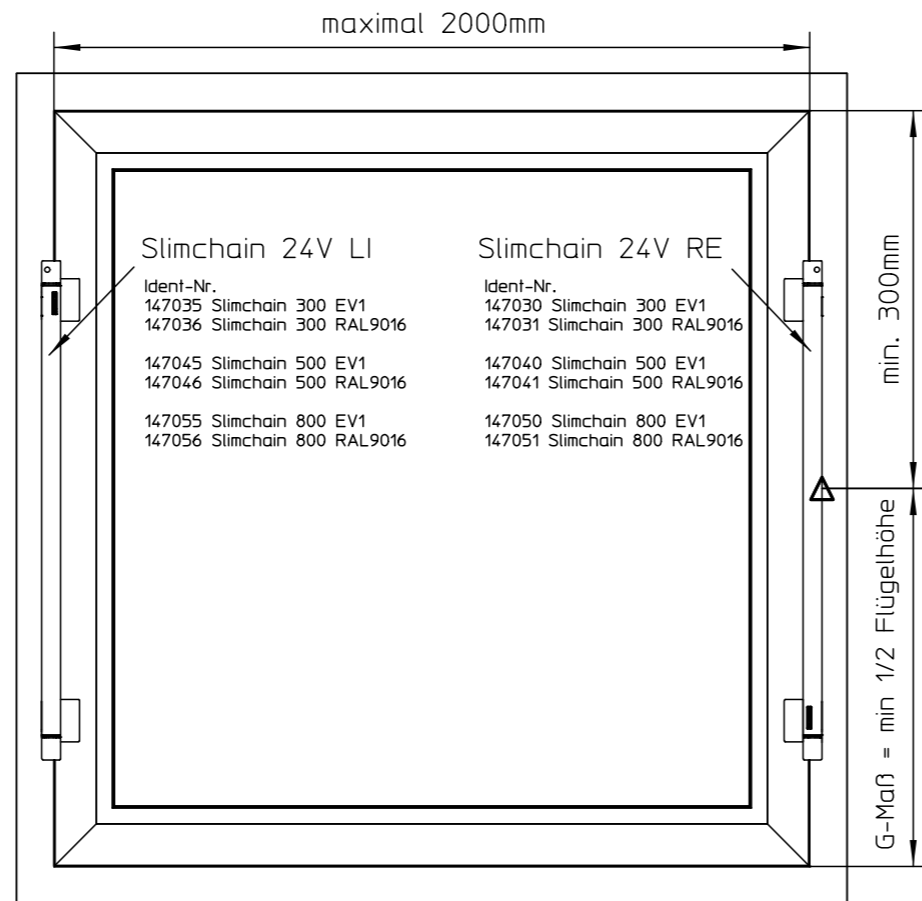
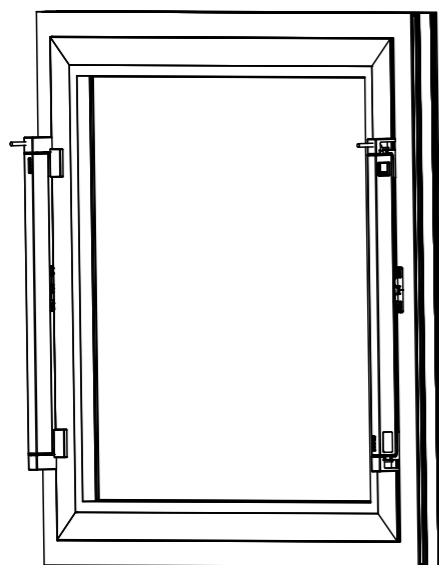


1:10

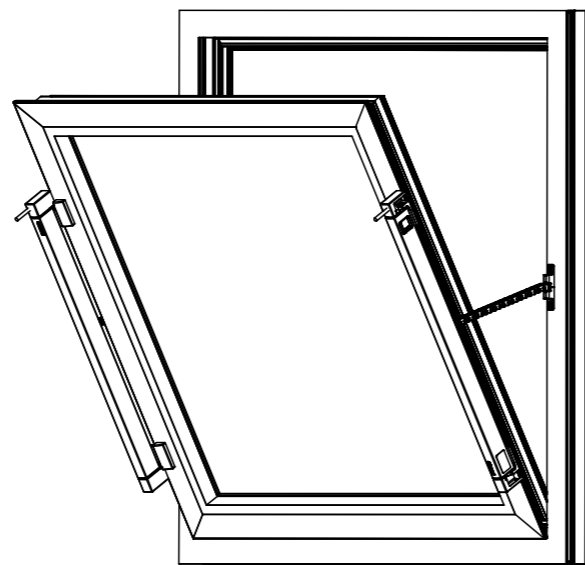
1:10



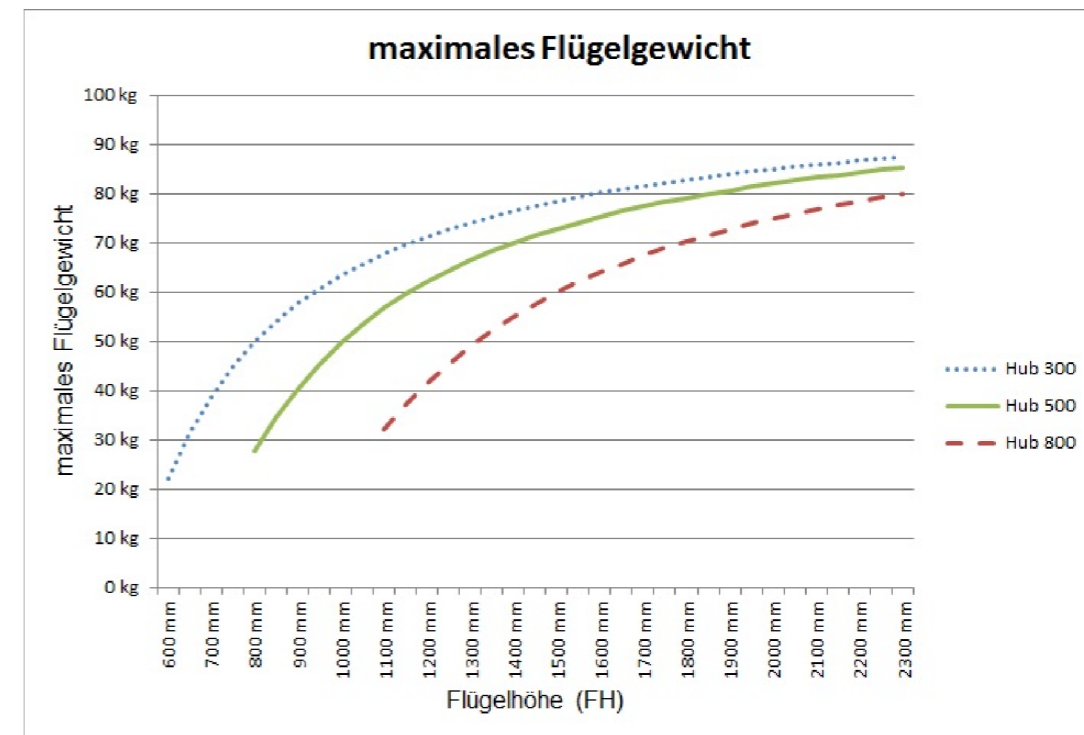
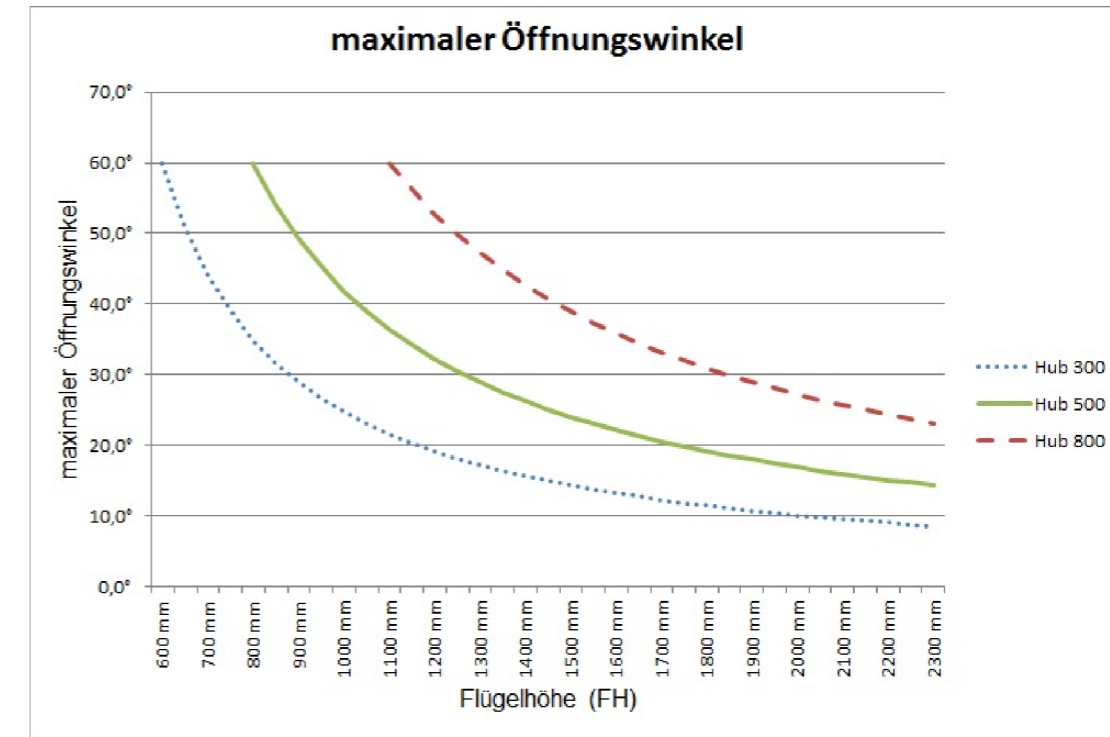
1:10



1:15



1:15



Die Diagramme sind lediglich Richtwerte.
Eine Rücksprache mit GEZE ist bei der Zugbrückenmontage zwingend erforderlich.
The diagrams are approximate values only.
For assembly as tow bridge, consultation with GEZE is necessary.

Diese Zeichnung entspricht dem Entwicklungsstand des Zeichnungsdatums bzw. der letzten Änderungseintragung. Aus der Benützung der Zeichnung können keine Ansprüche, gleich welcher Art, einschließlich Schadenersatzansprüche, abgeleitet und gegen GEZE geltend gemacht werden. Die Zeichnung bleibt unser Eigentum und ist Dritten nur für die Vertragsdauer zur Benutzung überlassen. Sämtliche sich aus der Zeichnung ergebenden Ansprüche stehen ausschließlich GEZE zu. Ohne vorherige Zustimmung von GEZE darf diese Zeichnung weder vervielfältigt noch Dritten zugänglich gemacht werden.
This drawing shows the actual state of product development at the date of the drawing or the revision date. No claims or damages in any form can be made against GEZE as a result of the interpretation of this drawing. This drawing remains the property of GEZE and is made available to third parties only for the duration of contractual obligations. All rights connected with this drawing remain in possession of GEZE. This drawing may not be copied or handed over to third parties without the express consent of GEZE.

EMPB = Erstmusterprüfbericht /First sample test report

		GEZE GEZE GmbH P.O. Box 13 63 71226 Leonberg Germany		Benennung / designation Slimchain_Zugbrücke_FM Slimchain tow bridge LM	
		vertraulich / confidential		Blatt / von sheet / of 1 / 1 Material-Nr. ID-no.	
		erstellt / drawn 20.08.13		Name / name tri3	
		gepr. / checked		Maßstab scale 1:10	
		Ersatz für: subst. for:		Sprache / language D	
		Ersetzt durch: subst. with:		Zeichnungs-Nr. / document-no. 45165-EP-005	
EMPB	Dokversion/docversion	Datum/date	Name/name	Mitteilungs-Nr./Doc. change no.	
		20.08.13	tri3	*	