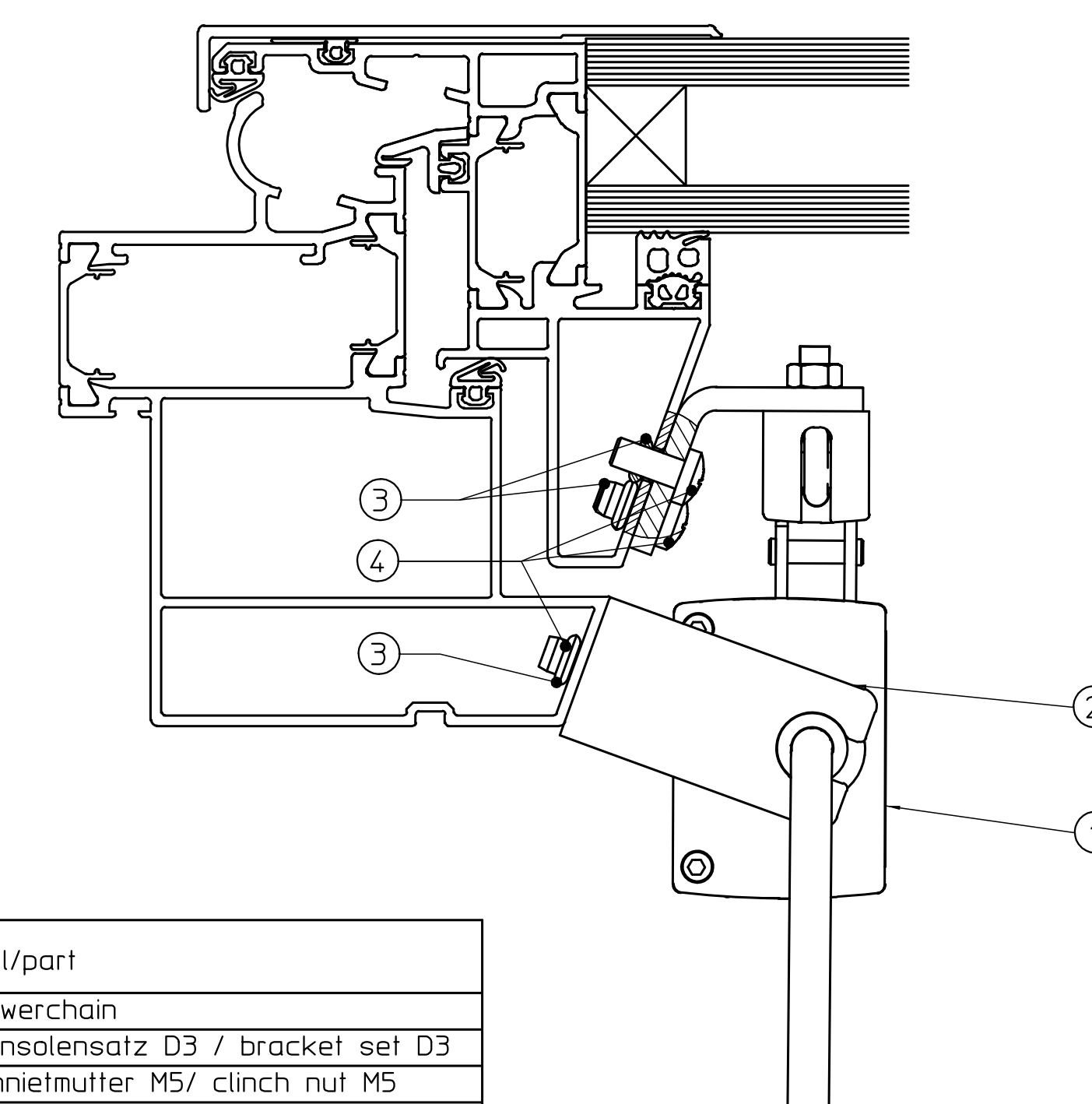
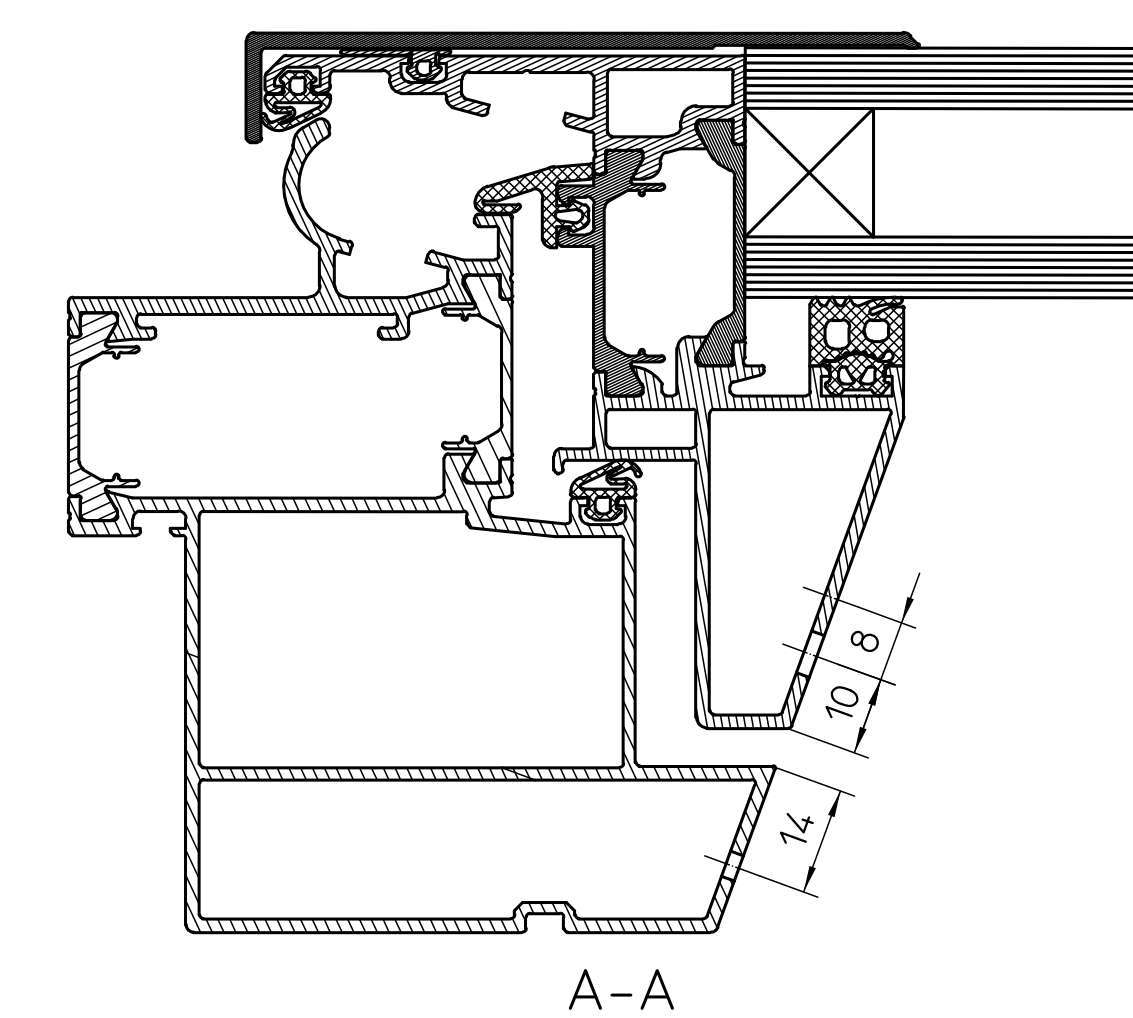
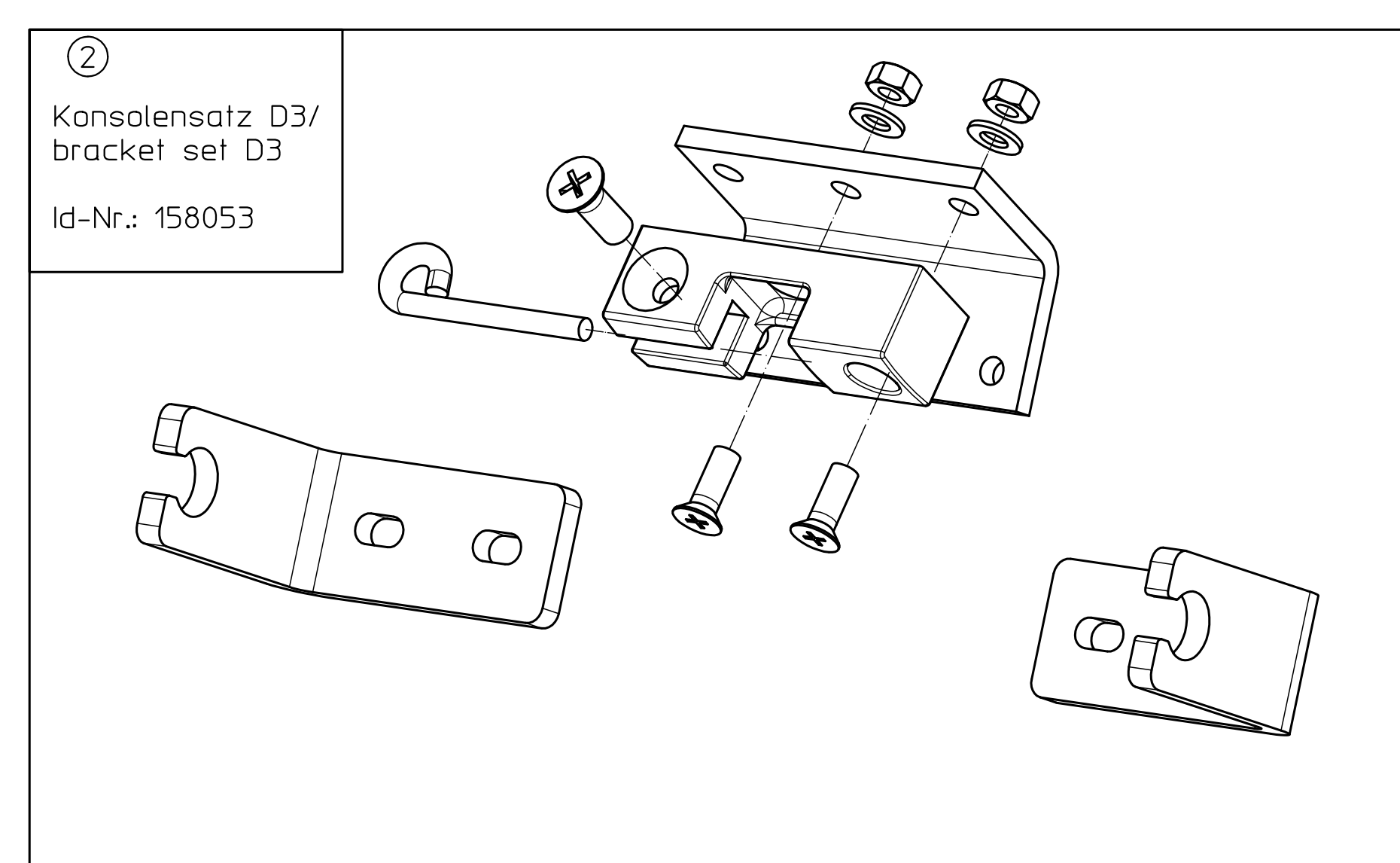
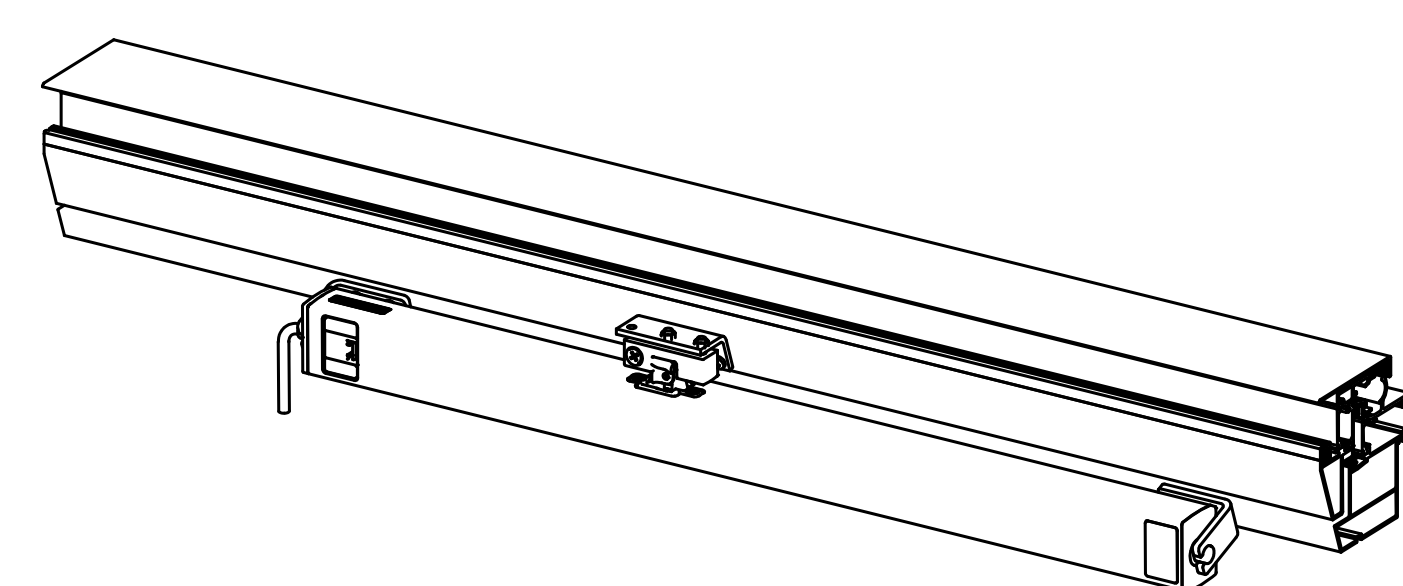
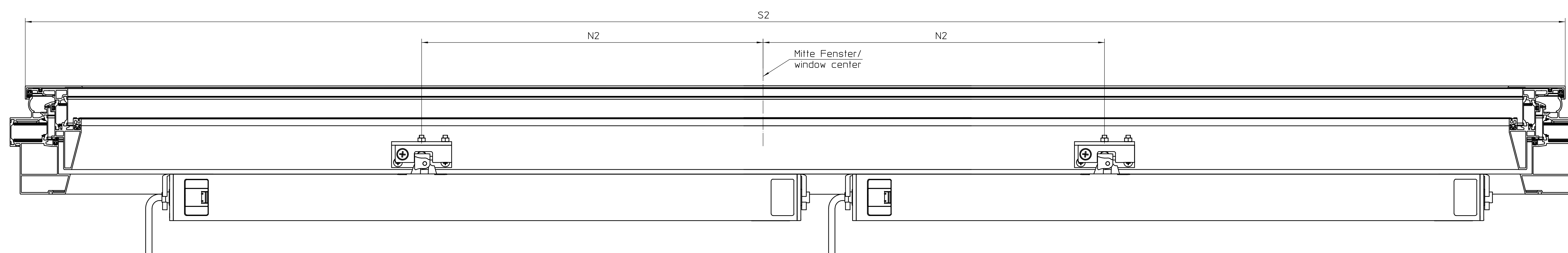


Hub	FBmin	FHmin	C
600	900	650	379
800	1100	900	479



Pos.	Anz./quant.	Teil/part
1	1	Powerchain
2	1	Konsolensatz D3 / bracket set D3
3	7	Einzelmutter M5 / clinch nut M5
4	7	Linsenschraube / oval-head screw ISO 7045 M5x 12

Syncro 2



Hub	S2min	FHmin	N2
600	1700	650	375
800	2000	900	425

