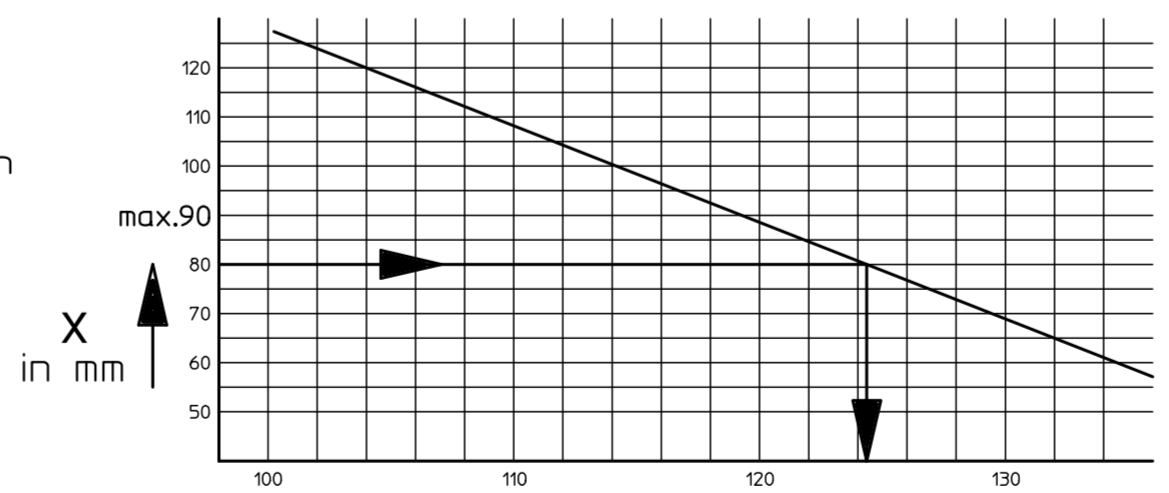
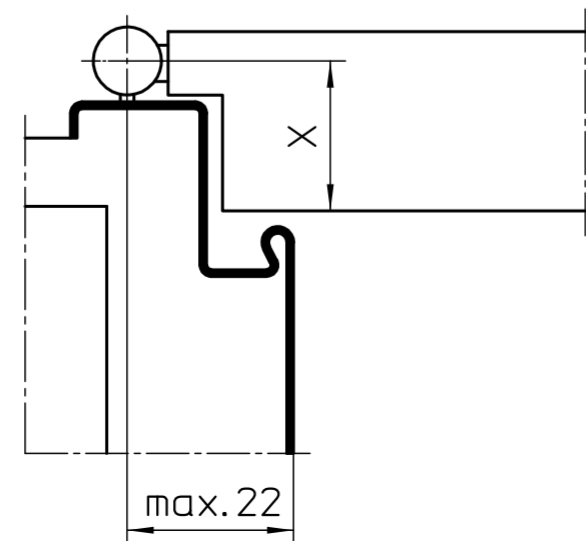


Achtung:
Attention:
max.Türöffnungswinkel durch
max.door opening angle
Türstopper begrenzen!
limited by door stopper!



Türöffnungswinkel
Door opening angle
Ablesebeispiel : x = 80mm ≈ 124° Türöffnungswinkel
Metering example: x = 80mm ≈ 124° door opening angle

Achtung: Für Brandschutztüren mit entsprechendem Eignungsnachweis!
Attention: For fire protection doors with respective suitability certificate!

wahlweise alternatively	3	1	Montagewinkel für Gleitschiene Mounting bracket for guide rail
	2	1	Gleitschiene m. mech. Feststellung Guide rail w. mech. hold-open device Bandgegenseite opposite hinge side Gleitschiene Bandgegenseite Guid rail opposite hinge side
	1	1	GEZE TS 3000 V <small>ohne without Gleitschiene Guide rail</small>
Pos.	Anzahl	Bezeichnung	
Pos.	Number	Identification	

GEZE GmbH P.O. Box 13 63 71226 Leonberg Germany		Benennung / designation TS 3000 V TB BG mit STURZFUTTERWINKEL TS 3000 V with LINTEL CASING BRACKET	
vertraulich / confidential			
erstellt / drawn	Datum / date	Name / name	Blatt / von sheet / of
gepr. / checked	07.02.14	tbt7	1 / -
Ersatz für: subst. for:		Sprache / language	
E00 07.02.14 tbt7 *		Zeichnungs-Nr. / document-no.	
Ersetzt durch: subst. with:		20522-EU-001	

Diese Zeichnung entspricht dem Entwicklungsstand des Zeichnungsdatums bzw. der letzten Änderungseintragung. Aus der Benützung der Zeichnung können keine Ansprüche, gleich welcher Art, einschließlich Schadenersatzansprüche, abgeleitet und gegen GEZE geltend gemacht werden. Die Zeichnung bleibt unser Eigentum und ist Dritten nur für die Vertragsdauer zur Benutzung überlassen. Sämtliche sich aus der Zeichnung ergebenden Ansprüche erheben ausschließlich GEZE zu. Ohne vorherige Zustimmung von GEZE darf diese Zeichnung weder vervielfältigt noch Dritten zugänglich gemacht werden.
This drawing shows the actual state of product development at the date of the drawing or the revision date. No claims or damages in any form can be made against GEZE as a result of the interpretation of this drawing. This drawing remains the property of GEZE and is made available to third parties only for the duration of contractual obligations. All rights connected with this drawing remain in possession of GEZE. This drawing may not be copied or handed over to third parties without the express consent of GEZE.