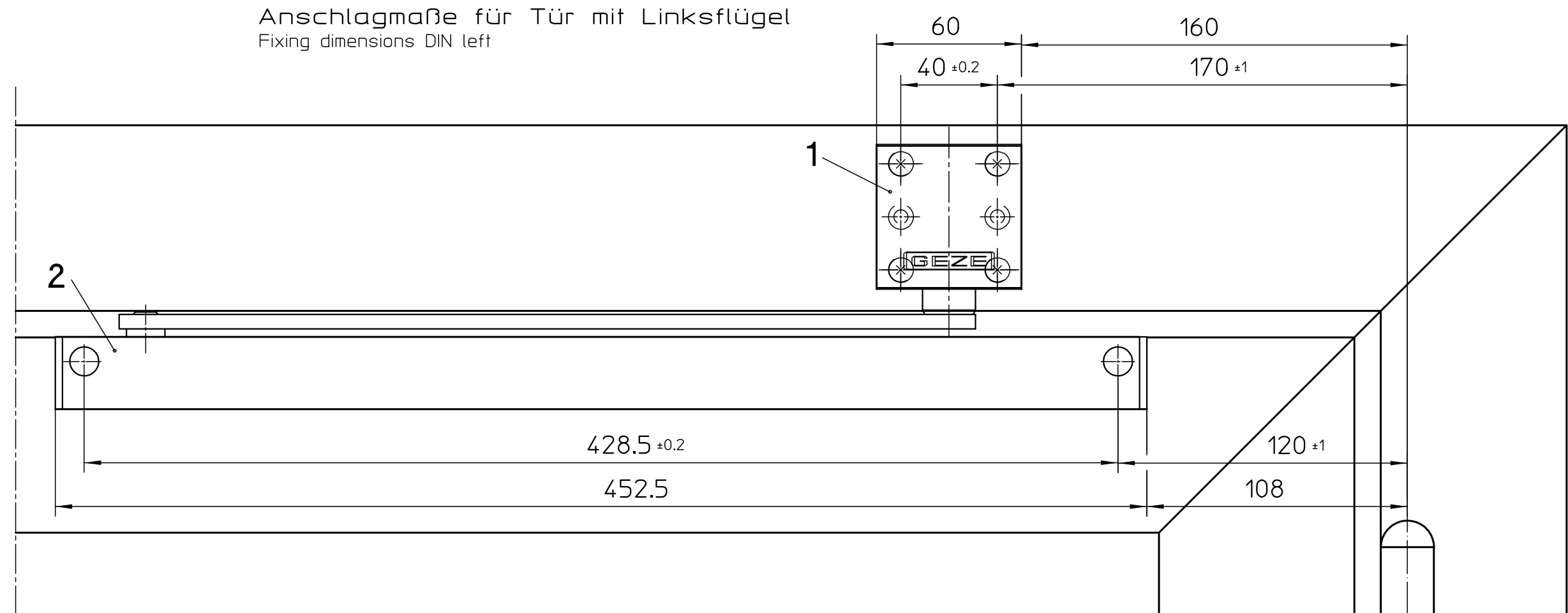
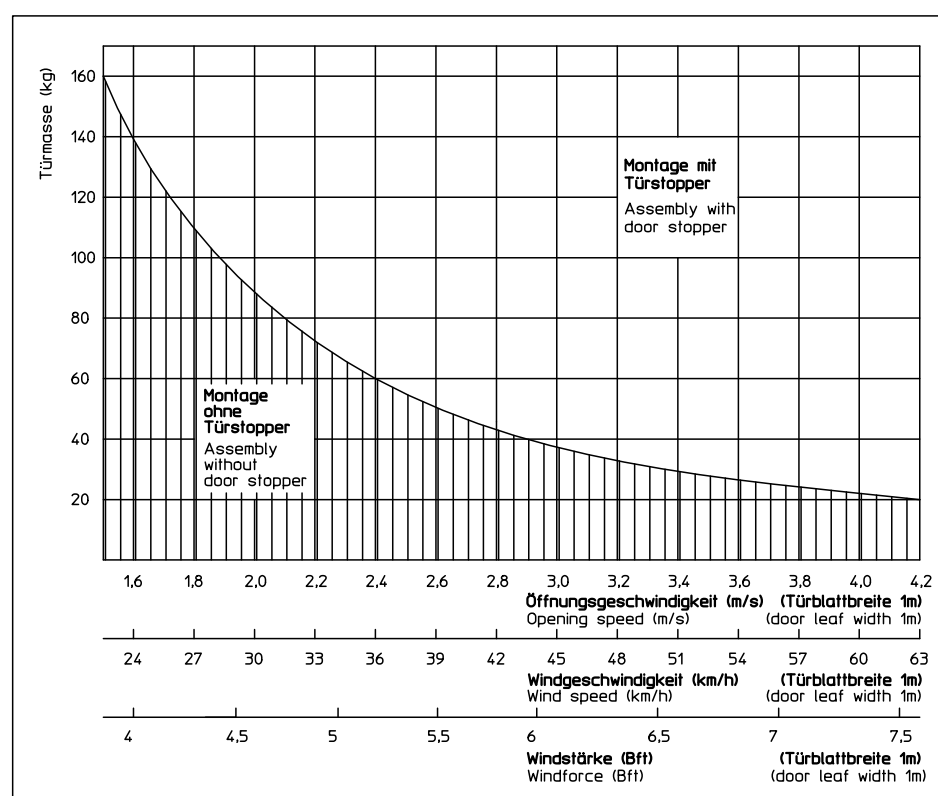


Anschlagmaße für Tür mit Linksflügel
Fixing dimensions DIN left



Anschlagmaße für Tür mit Rechtsflügel
Fixing dimensions DIN right



▲ In bestimmten Anwendungsfällen muß zusätzlich ein Türstopper angebracht werden. (siehe Diagramm)
 ● Richtwerte bezogen auf 1m Türbreite und 2,2m Türhöhe
 In certain applications, an additional Door stopper must be installed (see diagram).
 Recommended value for door leaf width is 1m and for door leaf height is 2,2m.

Je nach Türsituation, (Band), ergeben sich folgende Öffnungswinkel:
 - Beginn Dämpfung: 100-102°
 - Ende Dämpfung: 113-116°

depending on door/hinge arise following opening angles:
 - beginning of damping : 100° - 102°
 - End of damping: 113° - 116°

2	1	T-Stop-Gleitschiene /T-STOP Guide rail
1	1	Drehlager /Pivot bearing
Pos.	Anzahl quantity	Bezeichnung /designation

GEZE GmbH P.O. Box 13 63 71226 Leonberg Germany		Benennung / designation	
vertraulich / confidential		T-STOP-GLEITSCHIENE KOPFMONTAGE BS NEUTRAL	
Datum / date 17.02.2010		Blatt / von sheet / of 1 / 1	
Name / name tb13		Material-Nr. ID-no.	
erstellt / drawn 22.02.2010		Maßstab scale —	
gepr. / checked		Sprache / language D	
Ersetzt für: subst. for:		Zeichnungs-Nr. / document-no. 20526-0-14	
Ersetzt durch: subst. with:			
EMPB Dokusystem	Datum 22.02.2010	Name tb13	Mithelungs-Nr. X